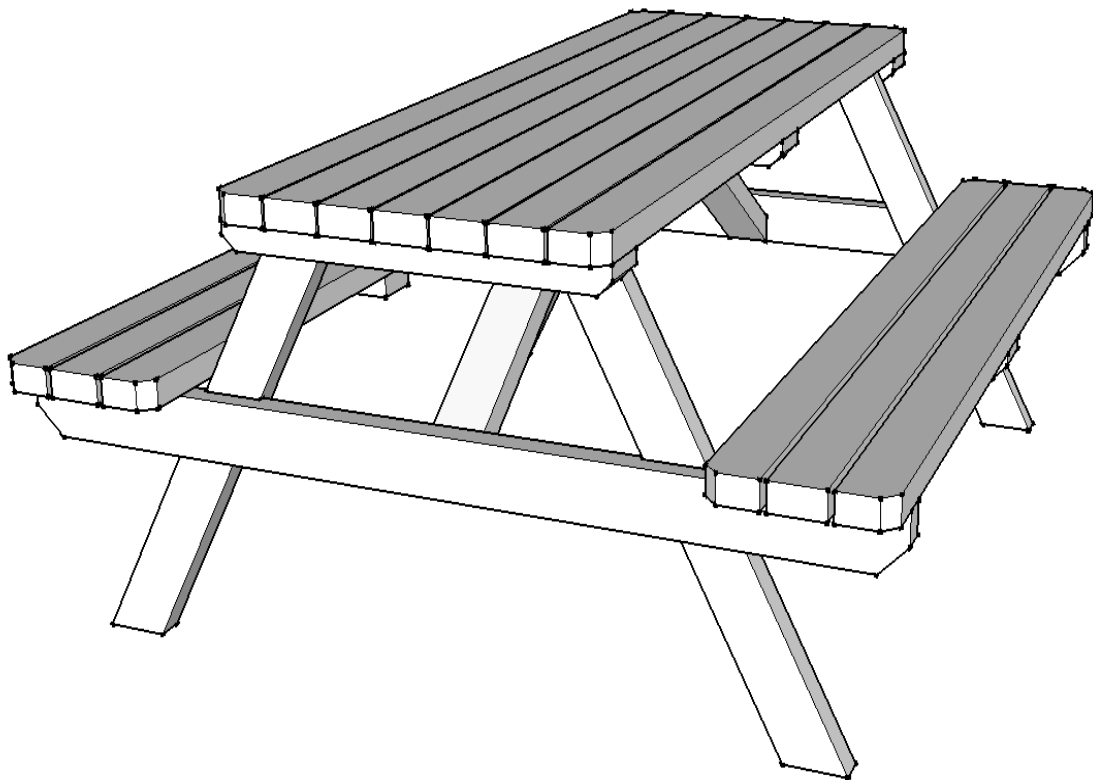


Woodkit.nl

Pakketten: 4/5/6/7 100s

Picknicktafel doe-het-zelf



Voordat u begint:

Wij adviseren u om tijdens de montage, gebruik te maken van de volgende stukken gereedschap:

-schroefmachine

-Rolmaat

-Potlood

-schuurpapier

De schroeven hebben een boorpunt, voorboren is hierdoor niet noodzakelijk.

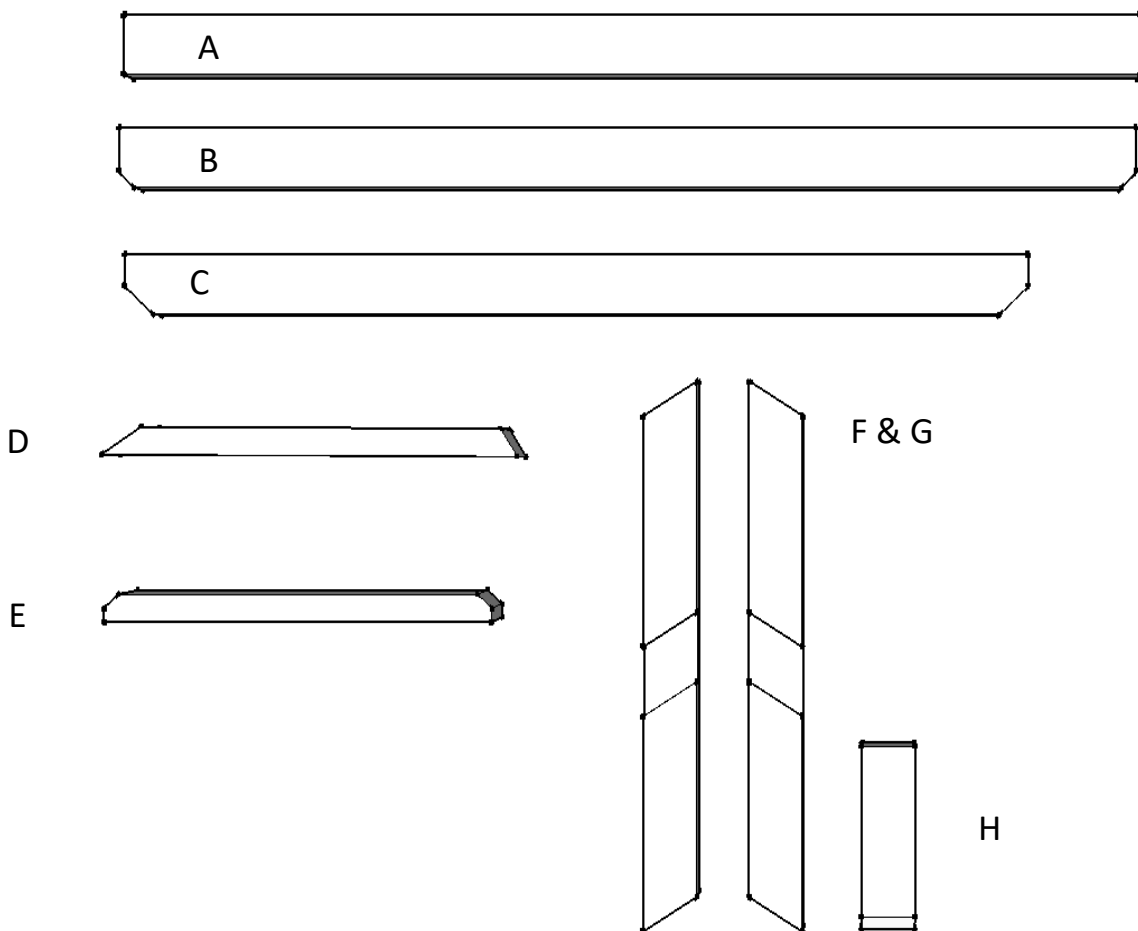
Let op tijdens het monteren, het is een natuurlijk product, de maten kunnen enigszins afwijken bij het maken van de tekening is rekening gehouden met het verschil in maat, daarom is het belangrijk om de opbouw volgens tekeningvolgorde te doen.)

Wij van Woodkit gaan er van uit dat u kundig genoeg bent om zelfstandig een bouwpakket in elkaar te zetten. Zodoende zijn wij niet aansprakelijk voor montagefouten en verdere schade wat hieruit kan voortvloeien.

Heeft u vragen en/of opmerkingen dan kunt u gerust mailen naar info@woodkit.nl

De bouwpakketten

In de bouwpakketten treft u de volgende onderstaande onderdelen aan:

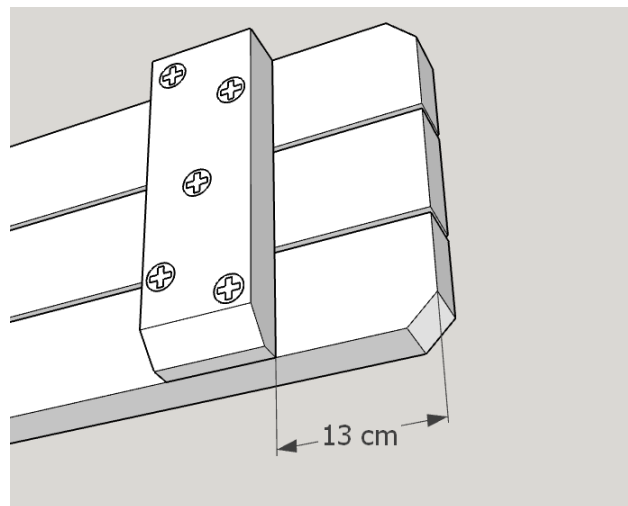
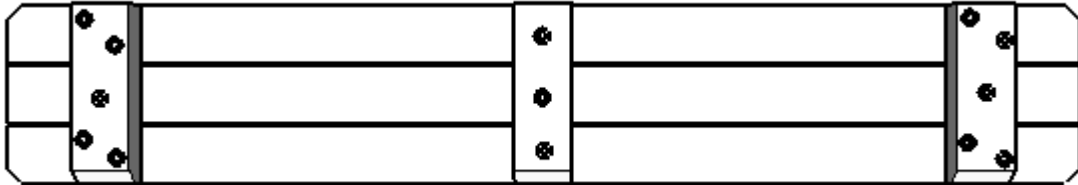


Stap 1 (Monteren van de bankjes)

Pak 2x onderdeel B en 1x onderdeel A en leg deze op een vlakke ondergrond. Zorg ervoor dat de onderdelen dicht bij elkaar liggen, maar laat er wel een ruimte tussen van ongeveer een halve centimeter. Monteer in het midden van deze onderdelen het onderdeel H. Gebruik de onderstaande afbeelding om u te oriënteren:

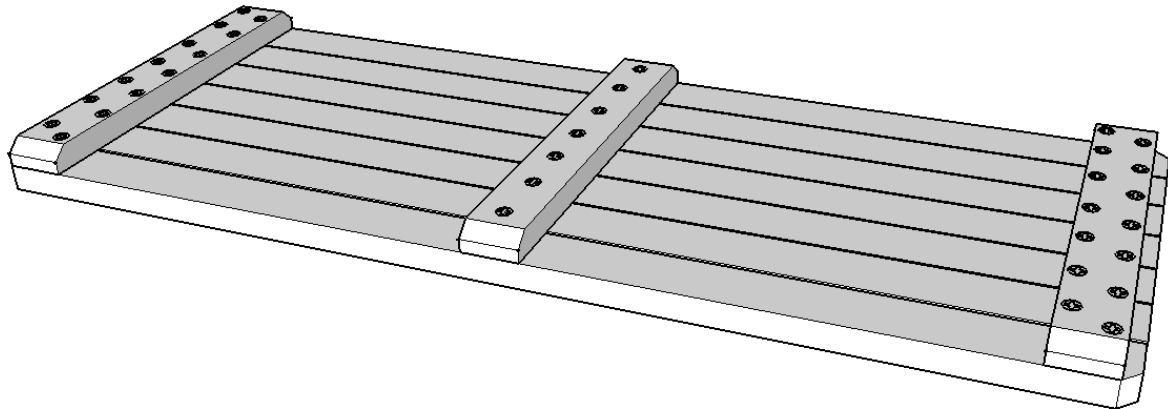
2x onderstaande afbeelding maken.

De buitenste bevestigingsdelen zitten 13cm vanaf de kant gemeten, de middelste in het midden



Stap 2 (Monteren tafelblad)

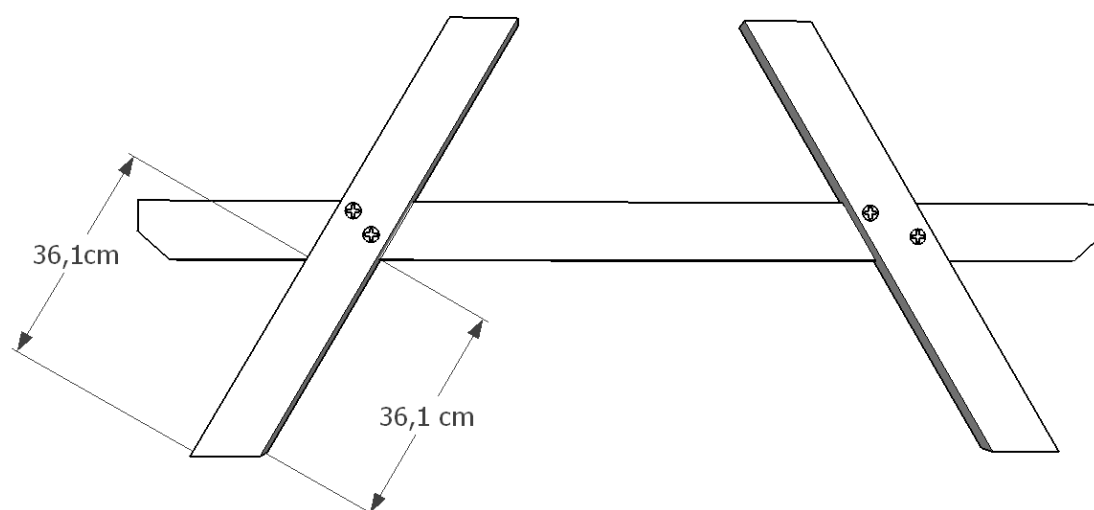
Pak 2x onderdeel B en 5x onderdeel A en 3x onderdeel E en leg deze op een vlakke ondergrond. De buitenste zitten 2,5 cm vanaf de rand, de middelste in het midden. Gebruik de onderstaande afbeeldingen om u te oriënteren:



Stap 3 (Montage frames)

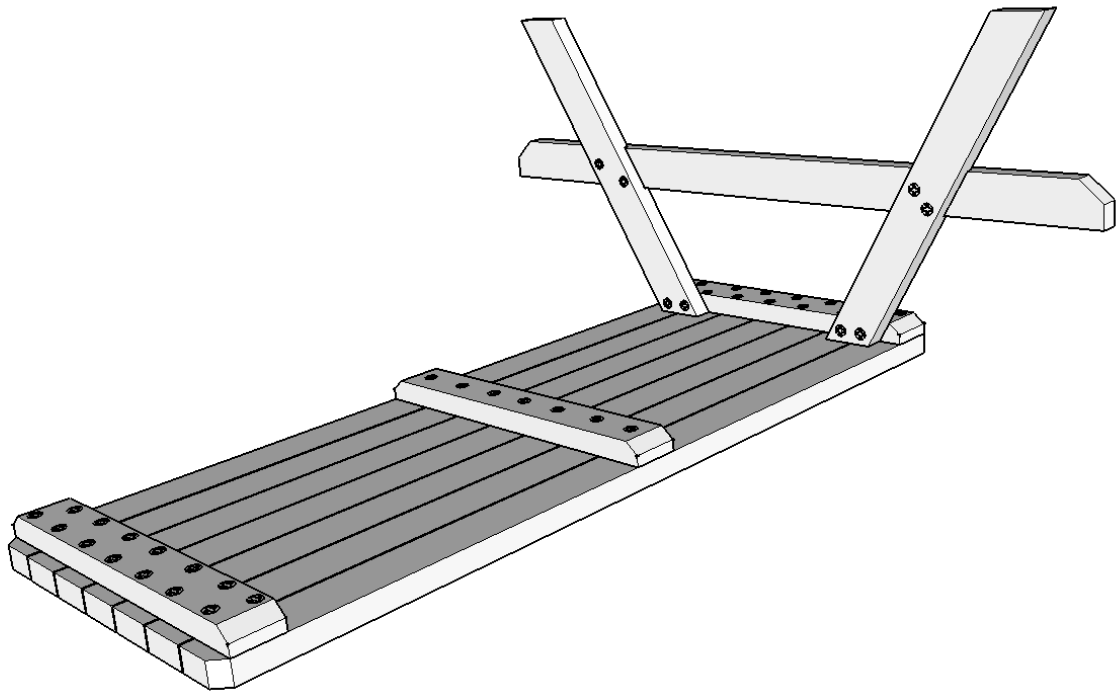
Gebruik onderdeel C,F en G. Let op de poten hebben een boven en onderkant, gemeten is dit 36.1cm. zet de poten vast met 2 schroeven per verbinding. Gebruik onderstaande afbeelding om u te oriënteren:

Maak dit onderdeel 2x.



Stap 4 (Montage poten aan tafelblad)

Monteer nu de poten aan het tafelblad, met 2 schroeven per verbinding. Gebruik onderstaande afbeelding om u te oriënteren:



Stap 5 (Montage bankjes en schoren)

Als de poten aan het tafelblad zitten, kunt u het geheel omdraaien, nu de zittingen neerleggen, en vanaf de buitenkant met 4 schroeven per zitting vastzetten, om als laatste de schoren te monteren vanaf de poten naar de onderkant van het tafelblad, met 4 schroeven per schoor.

Stap 6

Genieten! Als alles op de juiste manier in elkaar is gezet, is dit het eindresultaat:

