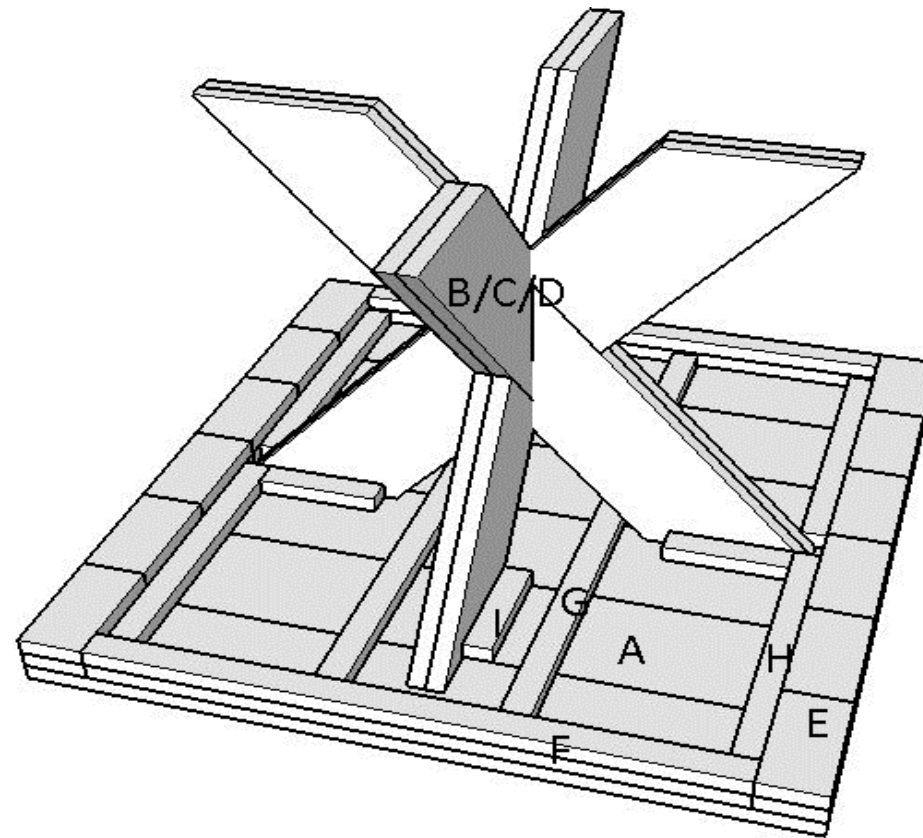


GS17

Onderdeel	aantal	lengte (mm)	Breed (mm)
A	6	1170	195
B	4	nvt	195
C	4	nvt	195
D	4	nvt	195
E	28	100	195
F	4	970	45
G	2	1070	45
H	4	507	45
i	4	200	45

60

200 schroef 4x45

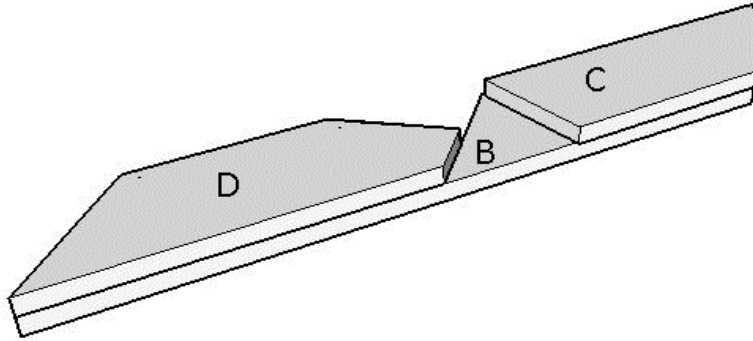


Onderdeel I is extra , hoeft niet, maar is om speling uit de poot te halen als dit nodig mocht zijn.
De poot kan schuin aan het blad geschroefd worden, schuin vanuit de poot het blad in.

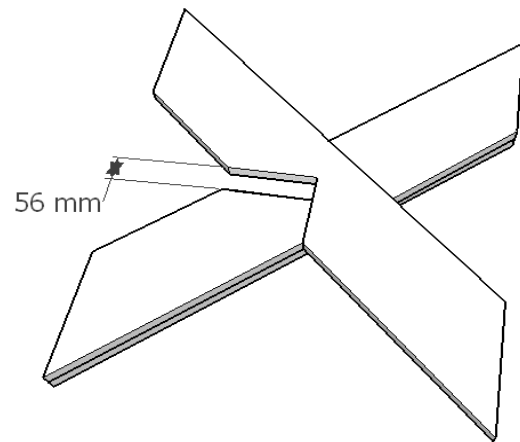
De afstand tussen onderdeel G en H is 28 cm (onderdeel H ligt tegen E aan)

Montage poot

Plaats deel B op een vlakke ondergrond, let c en d er op zoals in onderstaande afbeelding.



Plaats vervolgens nog een deel b er overheen, let op dat de inkeping 56mm is.



Het kan een beetje schuiven en proberen zijn, ga pas schroeven als alles juist zit, en schroef niet te vast, schroef alles goed vast als de poot helemaal klaar is.