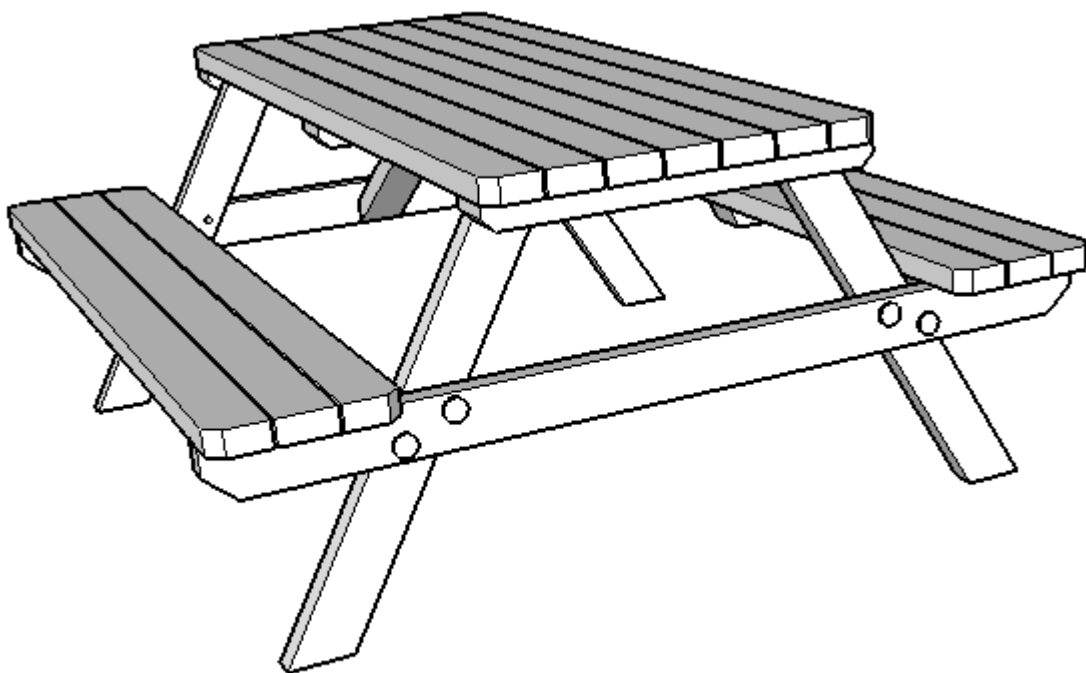


# Woodkit.nl

Pakketten: 100/101/102/ 100s 8 Slotbout,8 ring,8 dopmoer

## Picknicktafel doe-het-zelf (W100)



Voordat u begint:

Wij adviseren u om tijdens de montage, gebruik te maken van de volgende stukken gereedschap:

- Schroefmachine
- Rolmaat
- Potlood
- steek/ring sleutel 13
- schuurpapier

Let op tijdens het monteren, het is een natuurlijk product, de maten kunnen enigszins afwijken bij het maken van de tekening is rekening gehouden met het verschil in maat, daarom is het belangrijk om de opbouw volgens tekeningvolgorde te doen.)

Wij van Woodkit gaan er van uit dat u kundig genoeg bent om zelfstandig een bouwpakket in elkaar te zetten. Zodoende zijn wij niet aansprakelijk voor montagefouten en verdere schade wat hieruit kan voortvloeien.

Heeft u vragen en/of opmerkingen dan kunt u gerust mailen naar [info@woodkit.nl](mailto:info@woodkit.nl)

Tips voor u begint:

Als u het bouwpakket wil behandelen met beits of verf, dan kunt u dat het beste voor de montage doen, u kunt dan overal goed bij en ook de zijkanten van de balken van het tafelblad en bankjes zijn dan nog goed te raken.

### **De bouwpakketten**

In de bouwpakketten treft u de volgende onderstaande onderdelen aan:

- Pakket 100 blad van de tafel 5x lengte recht 2x met afgeronde hoeken en 3 delen ter bevestiging
- Pakket 101 de zitgedeeltes 4x lengte recht 4x met afgeronde hoeken en 6 delen ter bevestiging
- Pakket 102 de frames en schoren

### Stap 1

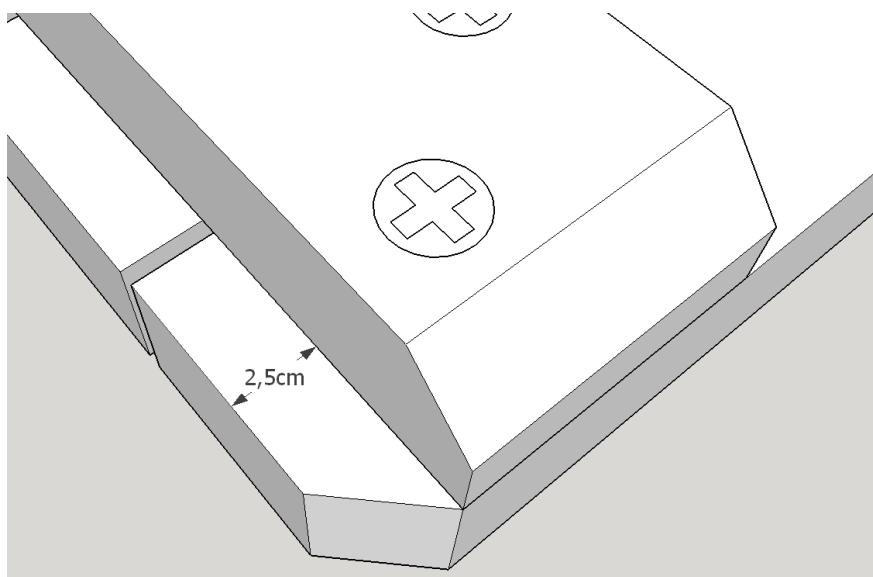
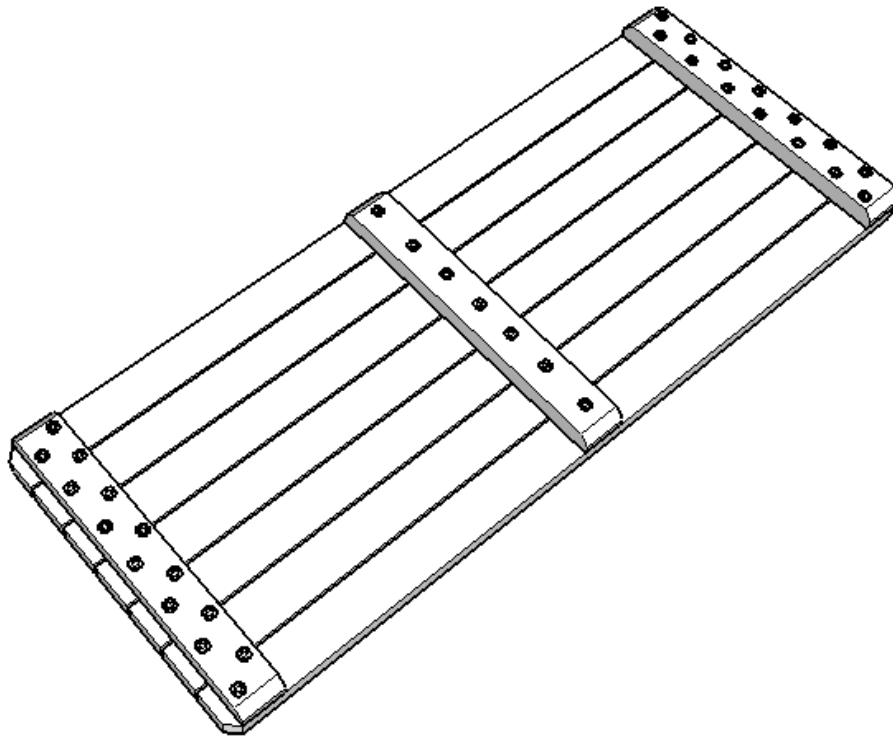
Hierbij maken we het blad Benodigd pakket 100

Leg de 7 balken naast elkaar, ongeveer met een tussenruimte van 5 mm

Plaats de bevestigingsdelen op de balken zoals in onderstaande afbeelding

De buitenste 2 bevestigingsbalken liggen 2,5cm vanaf de uiteinde, de middelste precies in het midden.

(tip als alles goed ligt, schroef dan eerst de buitenste 2 vast, om daarna de rest te verdelen, dit werkt gemakkelijker)

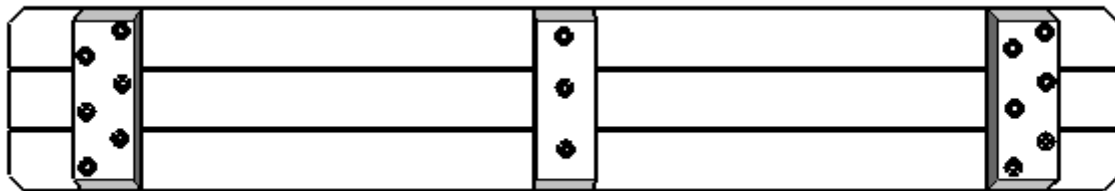
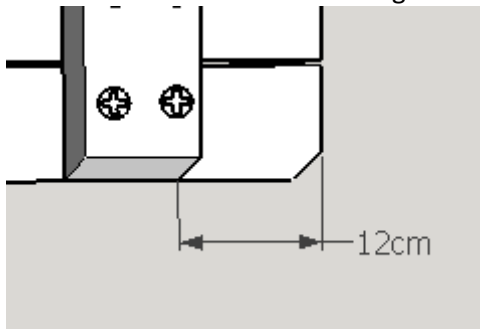


## Stap 2

Hierbij monteren we de zittingen van de bankjes Benodigd pakket 101.

Het verstil met het blad is dat de buitenste balkjes 12cm vanuit de uiteindes gemonteerd moeten worden, de middelste zit gewoon weer in het midden

Gebruik onderstaande afbeelding ter oriëntatie:



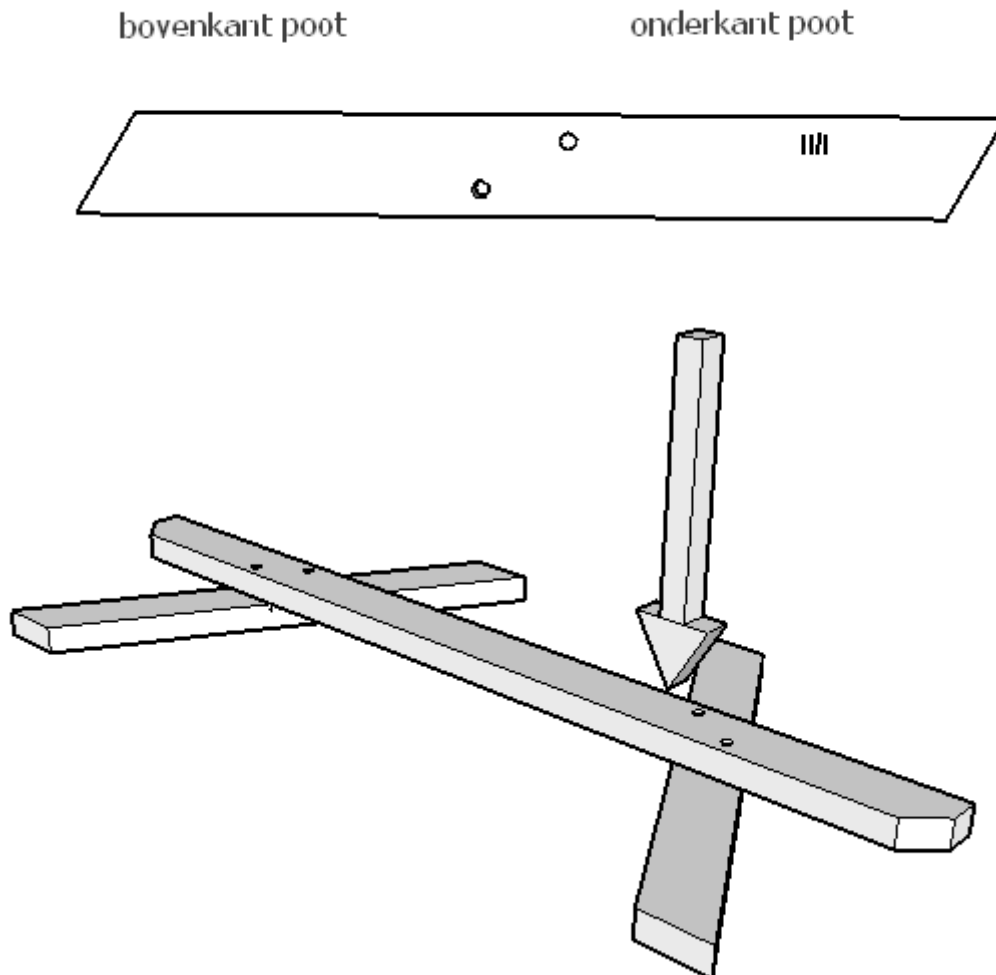
### Stap 3

Hierbij maken we het frame van de tafel. Benodigheden pakket 102.

De poten hebben een boven en onderkant, op de onderkant van de poten staan streepjes (zie afbeelding)

Doe eerst alle bouten in het frame, zonder vast te draaien. Sla/duw de boutkant in het hout, dit gaat vrij gemakkelijk (dit is er voor om te zorgen dat de bout niet mee gaat draaien als de borgmoer er op gaat)

Niet te vast draaien, dan gaat de kop van de bout te ver in het hout (vast is vast)

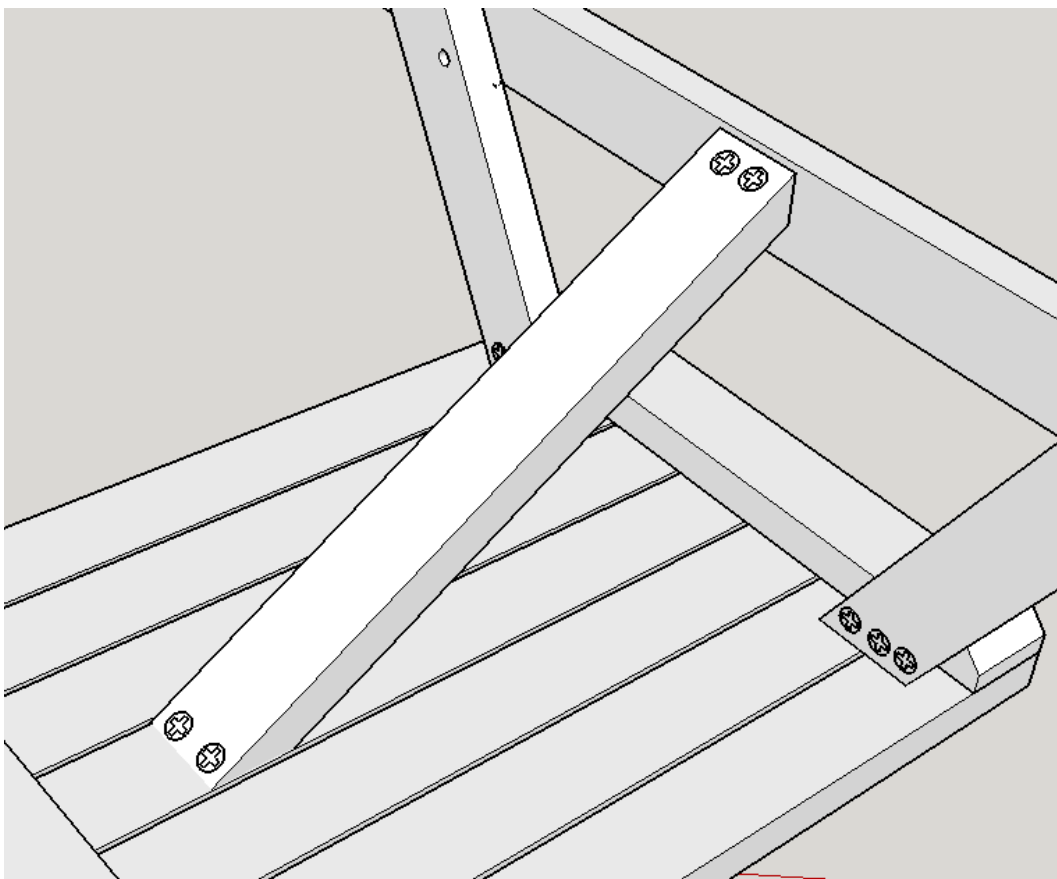
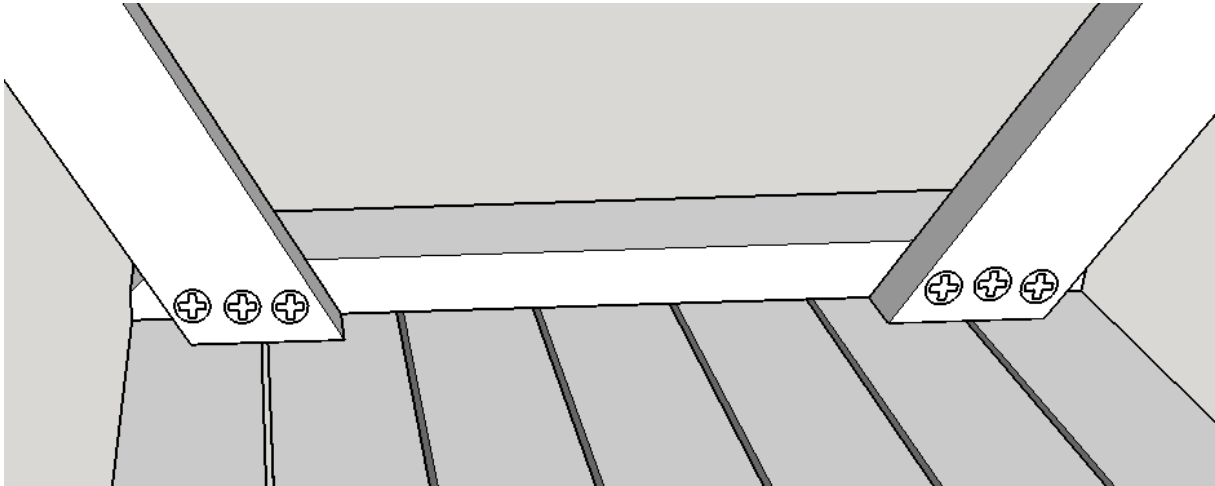


### Stap 4

Hierbij monteren we het frame van de tafel aan het tafelblad, met 3 schroeven per verbinding.

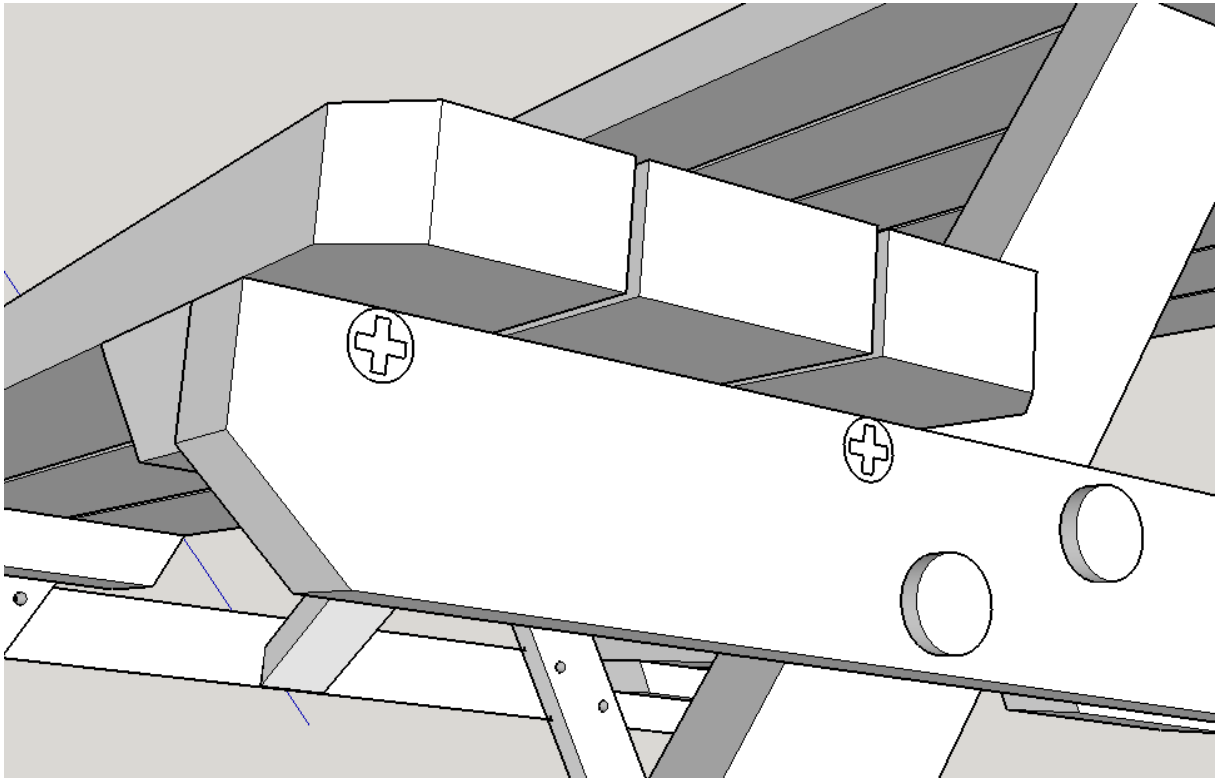
Middel dit een beetje uit zodat het blad goed in het midden van het frame zit. Plaats nu ook de schoren

Als dit gedaan is, moet het geheel omgedraaid worden (aan te raden met 2 personen). En kunnen de bankjes geplaatst worden.



#### Stap 5

Monteer de 2 zittingen aan de tafel, met 4 schroeven per zitting (2 per kant)



## Stap 6

Genieten! Als alles op de juiste manier in elkaar is gezet, is dit het eindresultaat:

