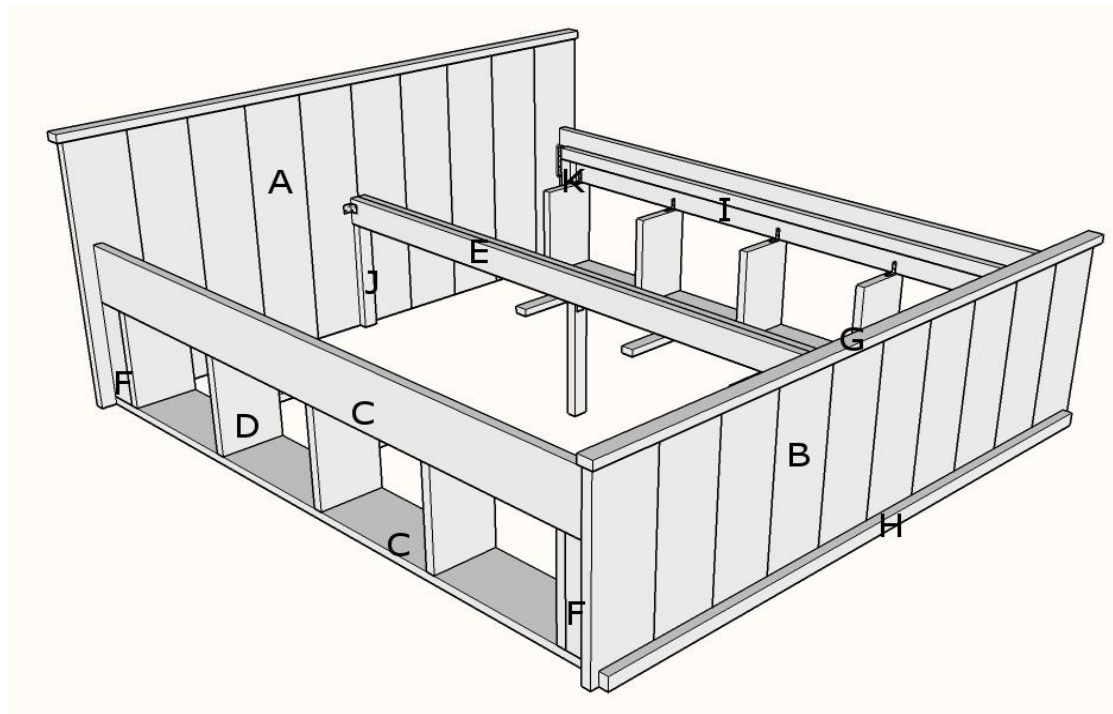


GS10

| Onderdeel | aantal | lengte (mm) | Breed (mm) |
|-----------|--------|-------------|------------|
| A | 10 | 900 | 195 |
| B | 10 | 608 | 195 |
| C | 4 | 2000 | 195 |
| D | 10 | 335 | 195 |
| E | 2 | 2000 | 95 |
| F | 4 | 335 | 95 |
| G | 2 | 1980 | 45 |
| H | 2 | 1900 | 45 |
| I | 2 | 1920 | 45 |
| J | 3 | 398 | 45 |
| K | 12 | 310 | 45 |
| Totaal | 61 | | |



400 schroef 4x45

100 schroef 5x 70

6 montagehoeken vierkant (inclusief 12x4x25)

30 montagehoeken lang (inclusief 56x4x25)

4 hoeksets bedhoekhaak inclusief 16x4x35 en 16x4x25

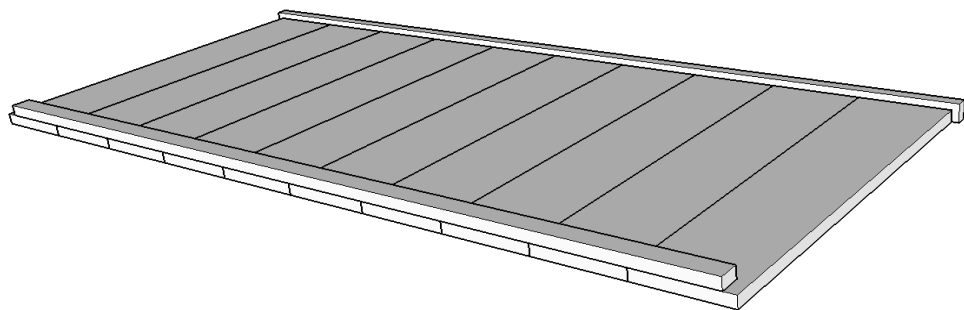
Montagetips:

De smalle montagehoeken worden aan 1 kant gemonteerd met 4x25 (2,5cm) en aan de andere zijde met 4x45 (4,5cm)

De schroeven 5x70 zijn voor de bovenrand van het hoofd en voetenbord, en om vanuit onderdeel c in onderdeel d en f te schroeven.

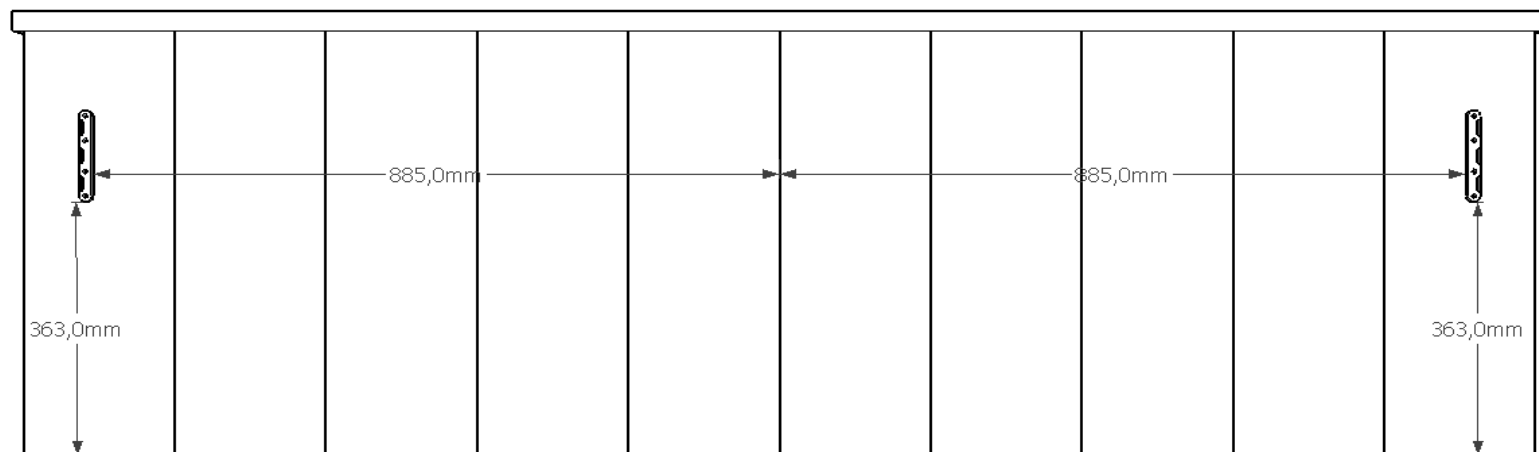
Vragen (info@woodkit.nl)

Begin met de montage van het hoofd en voeteneinde.

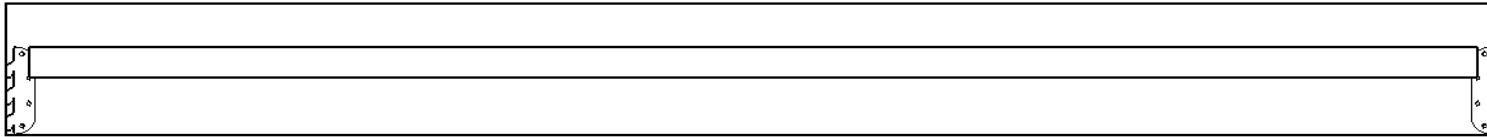


Plaatsen van de ogen van de bedhaken.

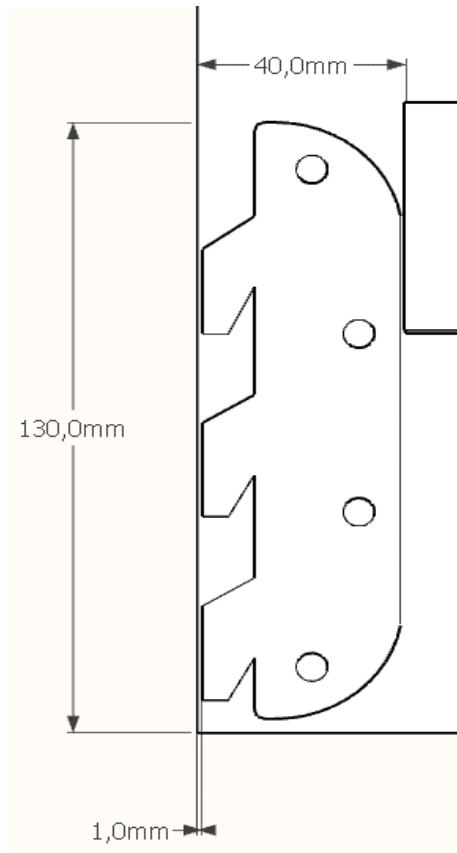
Gebruik de bijgeleverde schroeven van 4x35 (3,5cm lang)
meet vanuit het midden van het hoofd en voetenbord



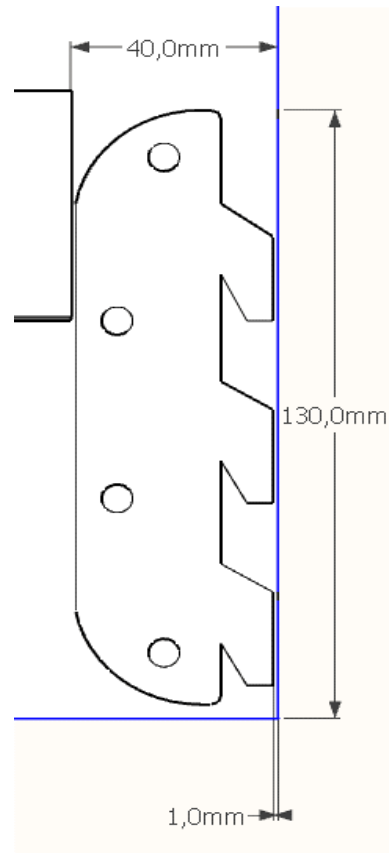
Monteren van de haken aan de zijkanten van het bed. (let op Haken zijn links of rechts er staat een nummer op)
Gebruik de bijgeleverde schroeven van 4x25 (2,5cm lang)
De ligger waar het bed op rust is gemonteerd op 13cm bovenkant hoogte



Haak nummer 1



haak nummer 2



Monteer nu de zijkanten, er zit geen voor of achterkant aan.

