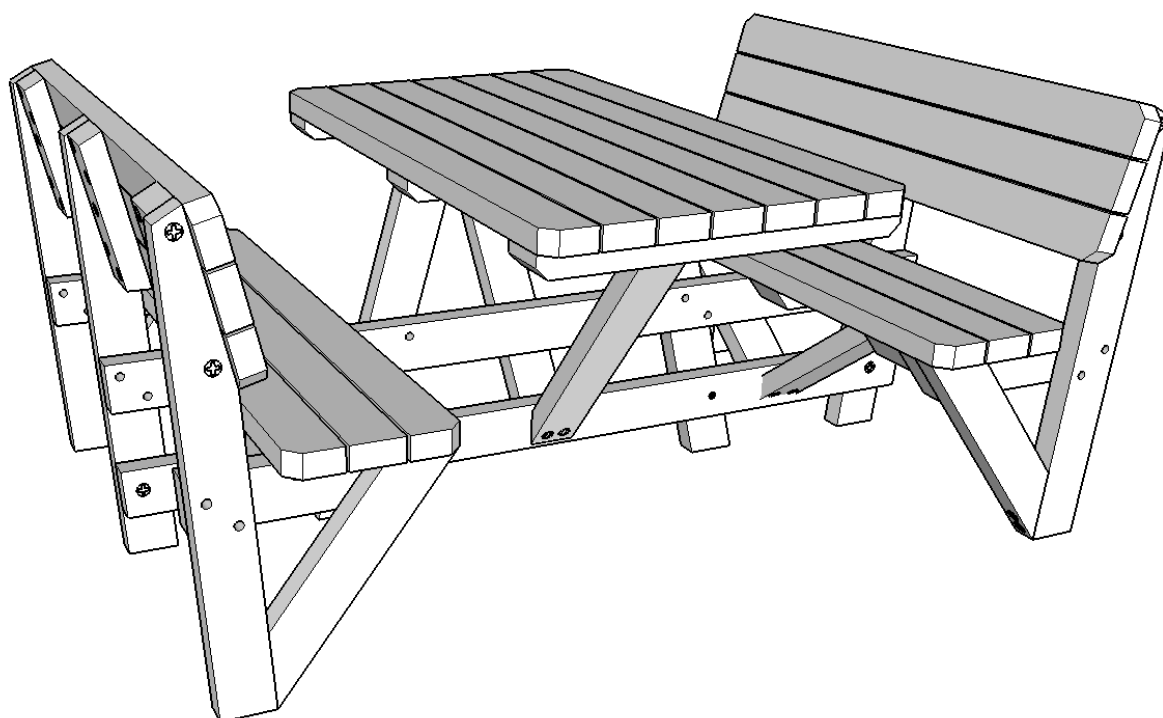


Pakketten: 110/111/112/113/114 200s 18 Slotbout,18 ring ,18 dopmoer

Picknicktafel met rugleuning doe-het-zelf (W103)



Voordat u begint:

Wij adviseren u om tijdens de montage, gebruik te maken van de volgende stukken gereedschap:

- Schroefmachine
- Rolmaat
- Potlood
- steek/ring sleutel 13
- schuurpapier

Let op tijdens het monteren, het is een natuurlijk product, de maten kunnen enigszins afwijken bij het maken van de tekening is rekening gehouden met het verschil in maat, daarom is het belangrijk om de opbouw volgens tekeningvolgorde te doen.)

Wij van Woodkit gaan er van uit dat u kundig genoeg bent om zelfstandig een bouwpakket in elkaar te zetten. Zodoende zijn wij niet aansprakelijk voor montagefouten en verdere schade wat hieruit kan voortvloeien.

Heeft u vragen en/of opmerkingen dan kunt u gerust mailen naar info@woodkit.nl

Tips voor u begint:

Als u het bouwpakket wil behandelen met beits of verf, dan kunt u dat het beste voor de montage doen, u kunt dan overal goed bij en ook de zijkanten van de balken van het tafelblad en bankjes zijn dan nog goed te raken.

De bouwpakketten

In de bouwpakketten treft u de volgende onderstaande onderdelen aan:

Pakket 110 Rugleuningen van de bankjes met de constructie delen (12 onderdelen totaal)

Pakket 111 Zittingen van de bankjes met de constructie delen (12 onderdelen totaal)

Pakket 112 Het tafelblad en constructie (10 onderdelen totaal)

Pakket 113 6x staander rugleuning, 4x ligger bankje en 4x schoor bankje (totaal 14 onderdelen)

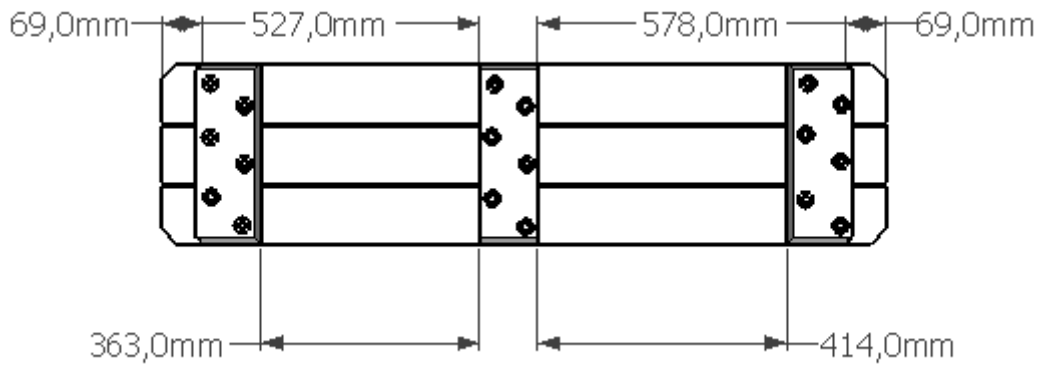
Pakket 114 1x liggerboven 1x ligger onder 4x schoor bankjes, 2 x schoor tafel, 2x tafelpoot (totaal 10 onderdelen)

Stap 1

Hierbij maken we de rugleuningen van de bankjes. (benodigd pakket 110)

Leg eerst alles ongeveer neer, en teken de maten af op de balkjes.

Maak onderstaande afbeelding 2x (links en rechts zijn hetzelfde)

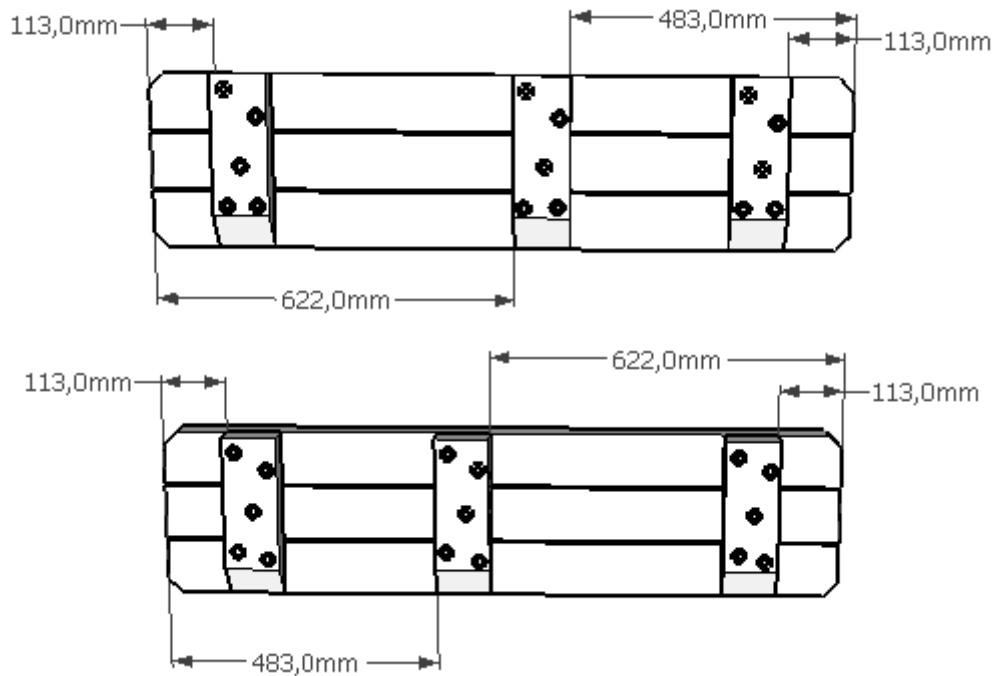


Stap 2

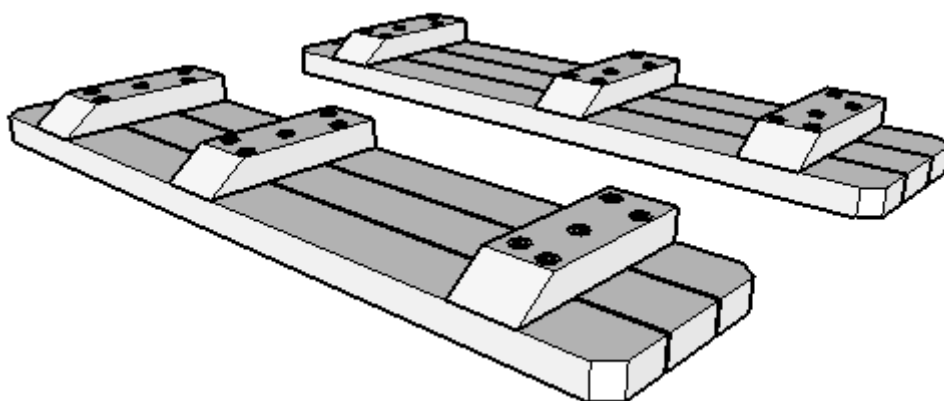
Hierbij monteren we de zittingen van de bankjes (Benodigd pakket 111).

Leg eerst alles ongeveer neer, en teken de maten af op de balkjes.

Maak onderstaande afbeeldingen na, let op links en rechts zijn niet hetzelfde.



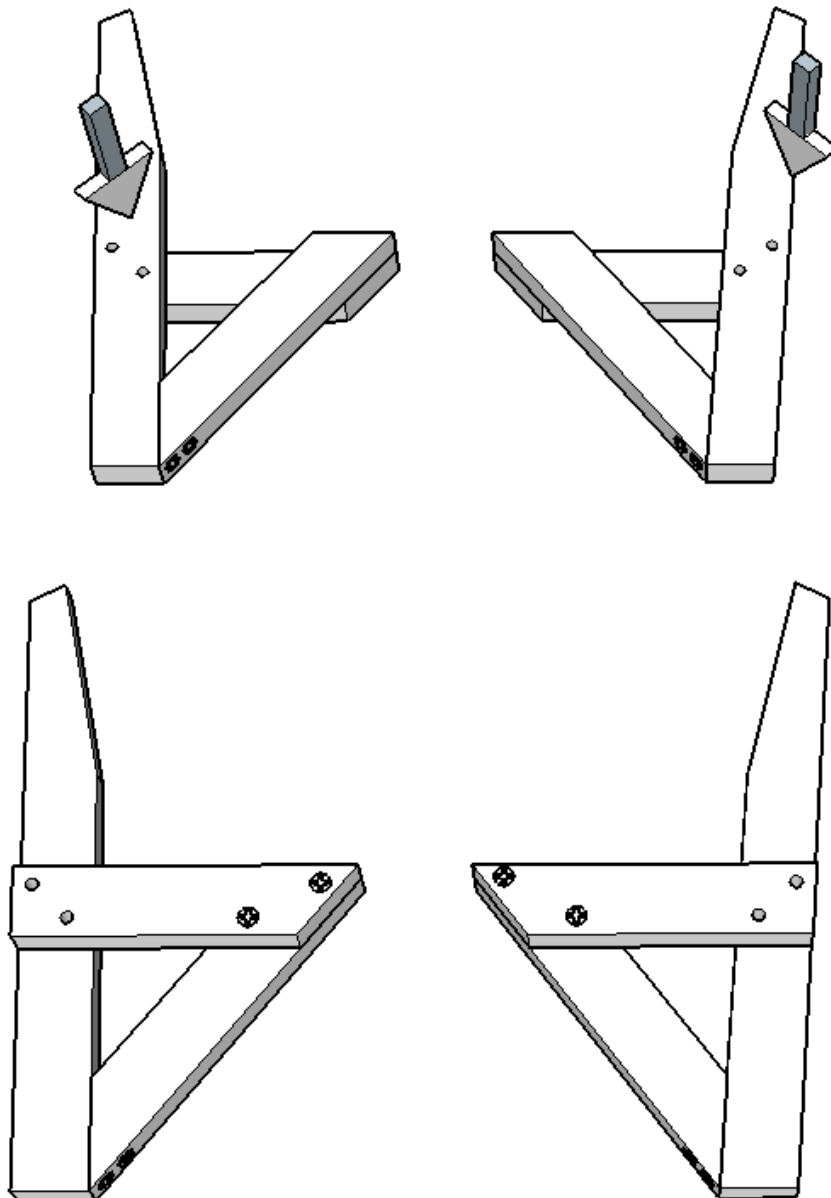
Rechterzijaanzicht



Stap 3

Hierbij maken we de staanders van de bankjes (benodigd pakket 113, 8bout,8ring,8moer). Totaal 4x, 2 voor links en 2 voor rechts, let op ze zijn niet hetzelfde, onderstaande afbeelding de pijlen geven aan welke kant de slotbouw er in moet. Aan de andere kant komt een ring en een dopmoer. Gebruik de onderstaande afbeeldingen om u te oriënteren. Het kan helpen om de onderdelen ook zo als de afbeelding neer te leggen.

Staander rechts (2x) en Staander links (2x).

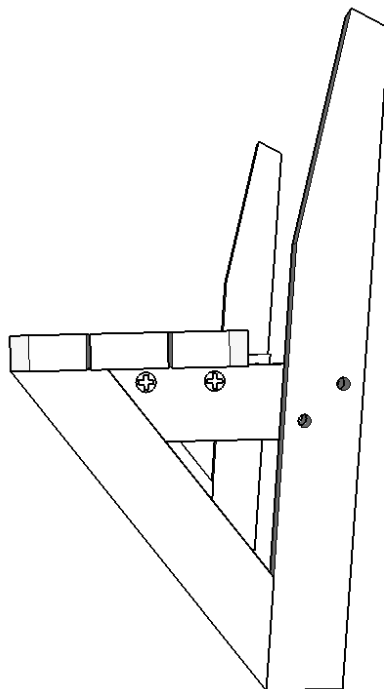
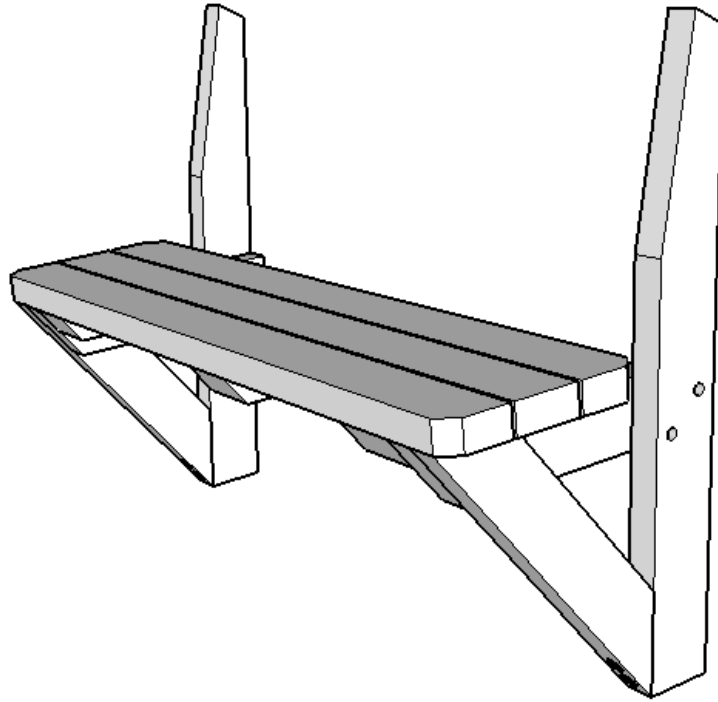


Stap 4

Hierbij monteren we de bij stap 3 gemaakte frames aan de bij stap 2 gemaakte zittingen.

Gebruik 2 schroeven per staander. Hierbij een bankje voor links en rechts maken.

Let op de schuinte onder de zittingen, deze lopen precies meer met de schuinte van de standers.

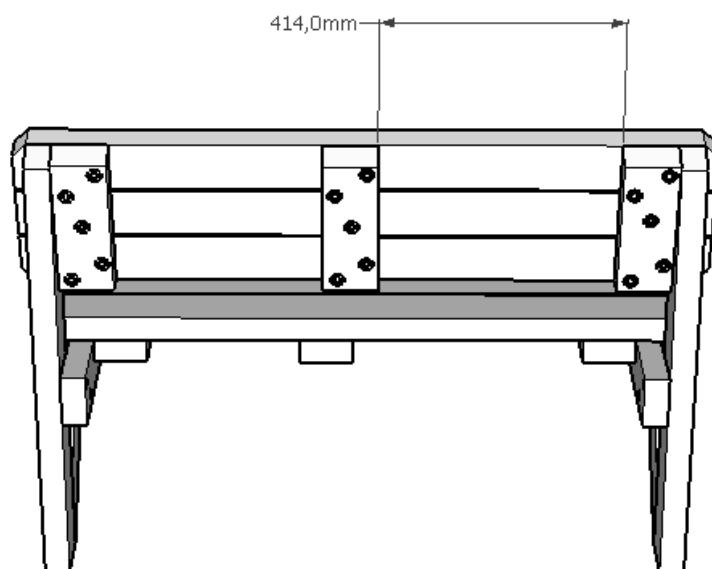
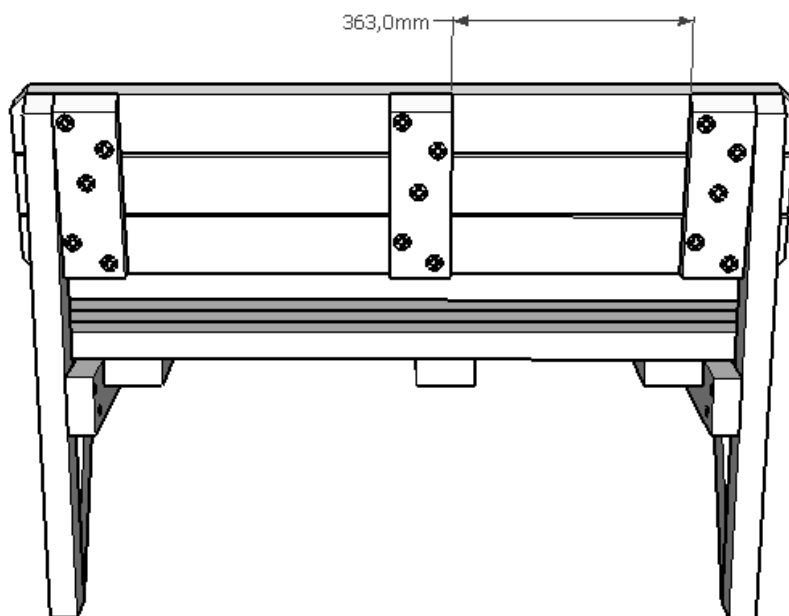


Stap 5

Monteer de in stap 1 gemaakte rugleuning aan het in stap 4 gemaakte frame.

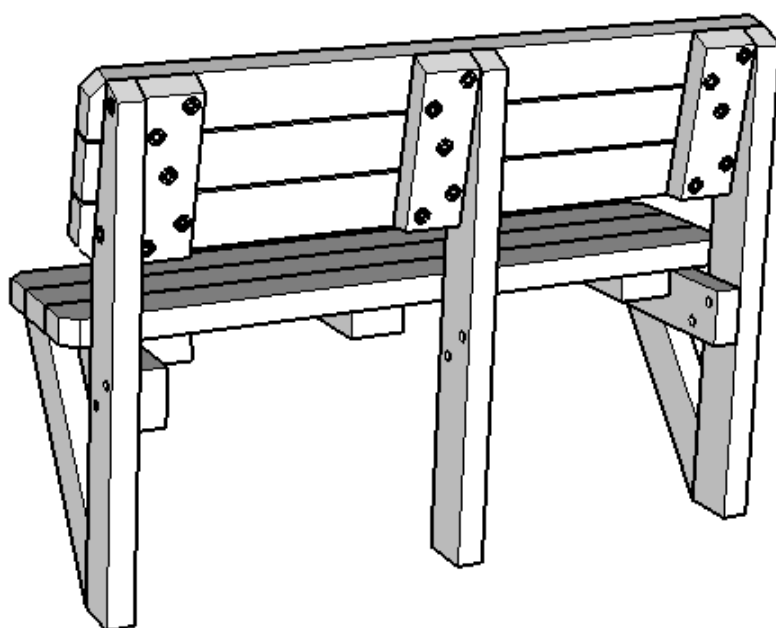
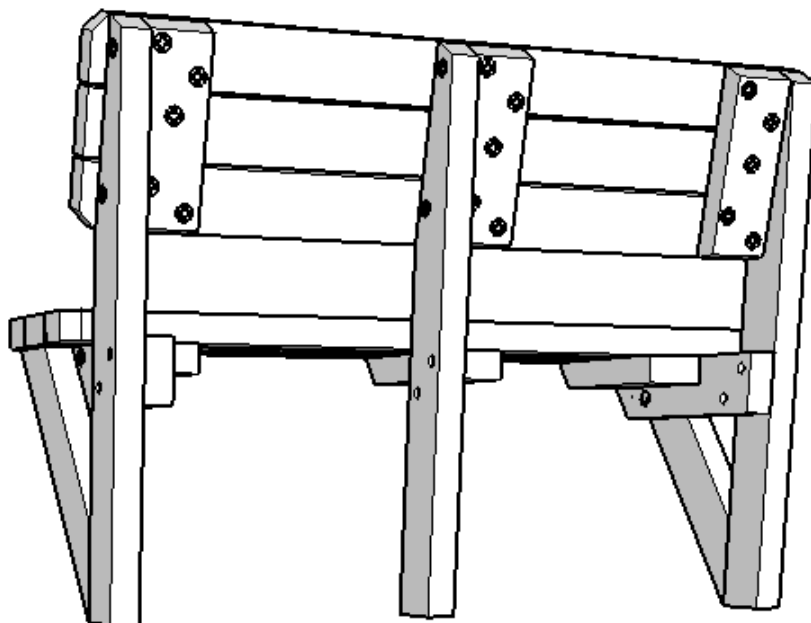
Monteer de rugleuning met 2 schroeven per staander van de zijkanten.

Let op! Het is hier belangrijk om de afbeeldingen precies na te maken, de rugleuningen zijn hetzelfde, maar worden per bankje verschillend gemonteerd, gebruik onderstaande afbeelding en meet dit na.



Stap 6

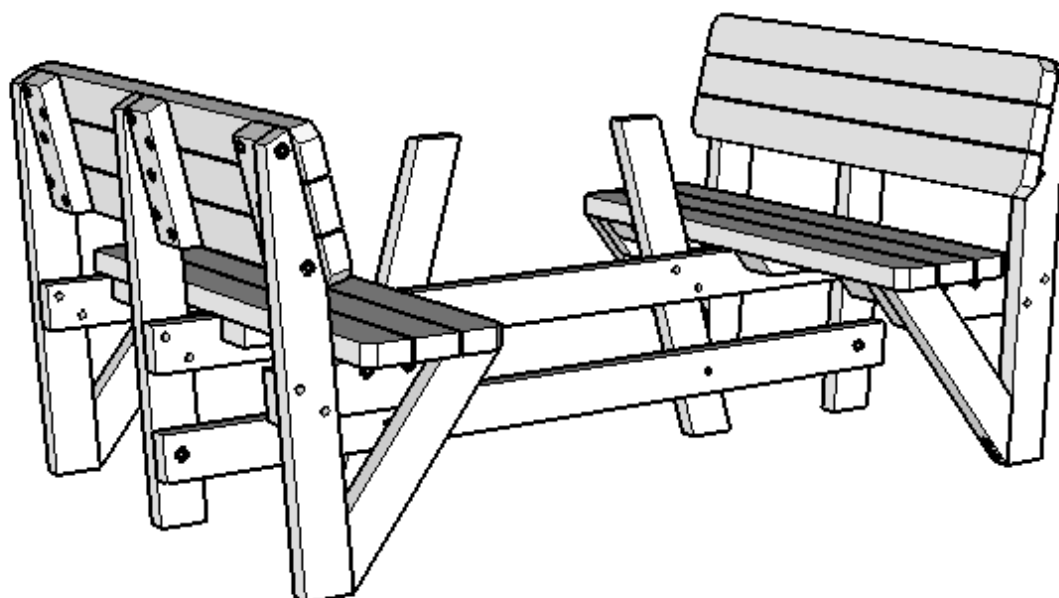
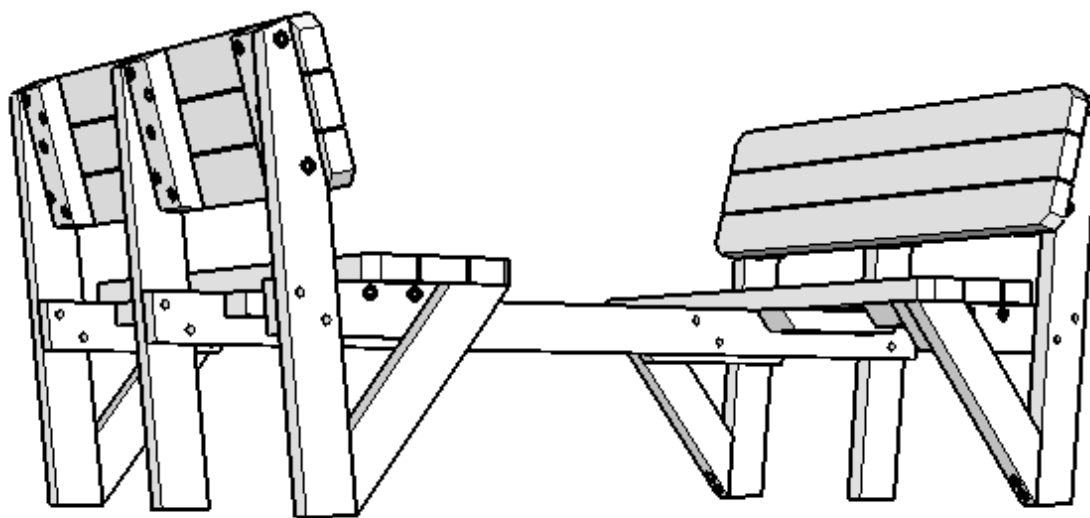
Hierbij monteren we de laatste steun in het midden aan de rugleuning van de bankjes (deze zitten in pakket 113) gebruik onderstaande afbeeldingen om u te oriënteren.



Stap 7

Hierbij monteren we de bankjes aan elkaar met de liggers (benodigd pakket 114). Plaats eerst de bovenste ligger, daarna de poten, om vervolgens de onderste ligger te plaatsen.

Als deze gemonteerd zijn met de bouten/moeren en ringen, dan moeten er nog 2 schroeven onder zitting van de bankjes, en de onderste ligger gaat nog met 1 schroef vast per kant aan de middelste poot van de bankjes, gebruik onderstaande afbeeldingen om u te oriënteren.



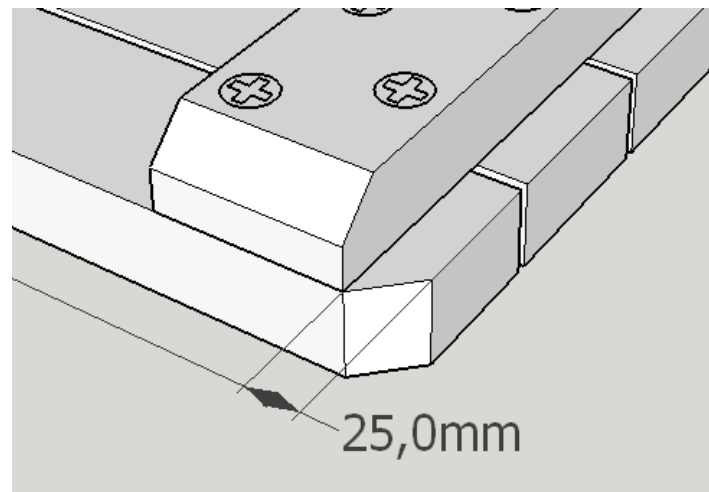
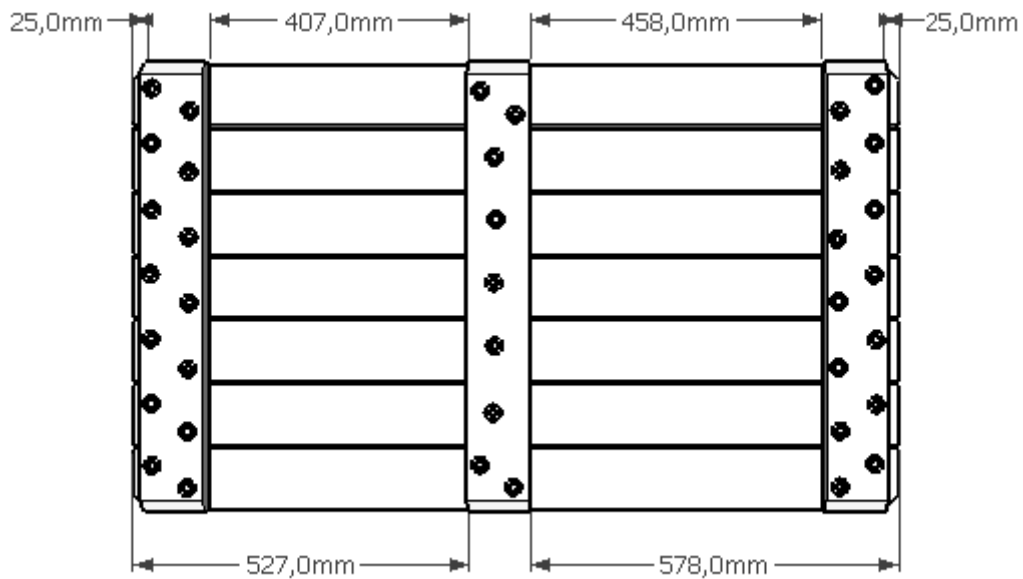
Stap 8

Hierbij monteren we het tafelblad (benodigd pakket 112).

Gebruik onderstaande afbeelding om u te oriënteren:

Tip: Teken eerst de maten af voordat u vast gaat schroeven.

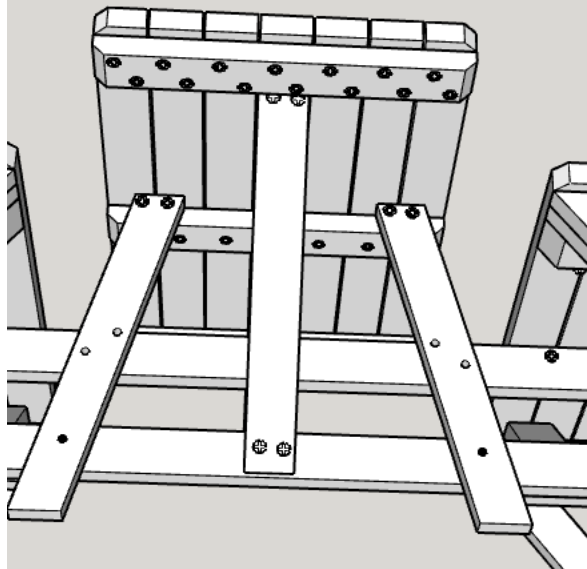
Begin met de op de tekening bovenste en onderste balk.



Stap 9

Hierbij monteren we het tafelblad op het eerder gemaakte frame, het is aan te raden om dit met 2 personen te doen, gebruik de 2 langere schoren die nu nog over zijn om het blad vast te zetten (pakket 114). Zet de tafelpoten aan het blad met 2 schroeven per poot en monteer de schoren met 4 schroeven per schoor, meet naar de grond toe voor de juiste hoogte en naar de bankjes om het midden te bepalen.

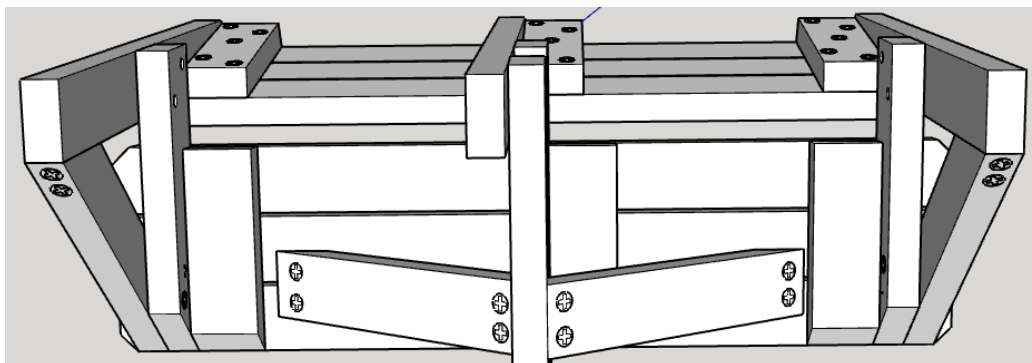
Het kan helpen om de tafel even op de zijkant te leggen/zetten, dan kunt u er gemakkelijker bij.



Stap 10

Monteer nu de schoortjes onder de zittingen, deze moeten ongeveer halverwege de eerste en 2^e balk van de zitting gemonteerd worden voor volledige werking, niet te ver naar achteren, gebruik onderstaande tekening om u te oriënteren. onderaanzicht bankje.

Het kan helpen om de tafel even op de zijkant te leggen/zetten, dan kunt u er gemakkelijker bij.



Stap 11

Genieten! Als alles op de juiste manier in elkaar is gezet, is dit het eindresultaat:

